

# AMF ELECTRONICS

Solutions for Communications



## Product Line

[www.amfelectronics.gr](http://www.amfelectronics.gr)



## Η εταιρία μας

Η **AMF Electronics** δραστηριοποιείται στην ελληνική αγορά από το 1978 στον τομέα της εμπορίας και τεχνικής υποστήριξης προϊόντων υψηλής τεχνολογίας.

Την τελευταία δεκαετία τμήμα της εταιρείας εξειδικεύεται στην λήψη, επεξεργασία και διανομή επιγείων και δορυφορικών ραδιοηλεκτρονικών σημάτων, καθώς και συστημάτων Pay TV με αποτέλεσμα να πρωταγωνιστεί όχι μόνο στην ελληνική, αλλά και στην ευρωπαϊκή αγορά.

Έχοντας την εμπιστοσύνη και την αποκλειστική αντιπροσώπηση οίκων όπως **Hirschmann**, **WISI**, **Delta** και **Astro** (Γερμανίας με συστήματα λήψης, επεξεργασίας και διανομής επιγείων και δορυφορικών ραδιοηλεκτρονικών σημάτων), **KWS Electronic** (Γερμανίας, με όργανα ποιοτικού ελέγχου ραδιοηλεκτρονικών σημάτων και αγωγών), **SKY Hotel Entertainment GMBH** (Γερμανίας διάδοχο της **GRUNDIG** στα συστήματα **Pay-TV**), **Locatel Hospitality Entertainment System** (Γαλλίας με συστήματα **Pay-TV**), **CommScope** (Αμερικής με ομοαξονικά και UTP καλώδια), καθώς και **AEG** και **Infosec** (Γερμανία και Γαλλία αντίστοιχα με συστήματα αδιάλειπτης παροχής ισχύος UPS), **GLOBAL INVACOM** (λύσεις οπτικών ινών, οπτικά LNB, εξειδικευμένες εφαρμογές TvLink κλπ), **Gibertini** (Ιταλίας, με δορυφορικά κάτοπτρα), η **AMF Electronics** καλύπτει απόλυτα τους συνεργάτες της, όχι μόνο από πλευράς τεχνολογικού εξοπλισμού, αλλά και όσον αφορά τη μελέτη και σχεδίαση ειδικών εφαρμογών.

Με την ασυναγώνιστη ποικιλία προϊόντων και μοντέλων που διαθέτει, μπορεί σε κάθε περίπτωση να προσφέρει την ιδανική λύση για τέλεια απόδοση, ανεξαρτήτου μεγέθους εφαρμογής.

Το τμήμα Multimedia Communication της **AMF Electronics** ειδικεύεται στην εφαρμογή υλικών για την μετάδοση και λήψη αναλογικών και ψηφιακών, επιγείων και δορυφορικών ραδιοηλεκτρονικών σημάτων.

Από εφαρμογές οικιακής χρήσεως για λήψη επιγείων και δορυφορικών σημάτων έως επαγγελματικά CATV δίκτυα, το τμήμα Multimedia Communication της **AMF Electronics** παρέχει ολοκληρωμένες λύσεις με συστήματα, προϊόντα και υπηρεσίες, με πλήρη γκάμα προϊόντων για **Λήψη**, **Επεξεργασία** και **Διανομή** τηλεοπτικών σημάτων. Ήδη τίθενται σε εφαρμογή μελέτες της **AMF Electronics** για έως και 6.000 χρήστες. Όλα τα συστήματα λήψεως, επεξεργασίας και διανομής των ραδιοηλεκτρονικών προγραμμάτων που παρέχονται απ' την **AMF Electronics** τηρούν τις αυστηρές Ευρωπαϊκές και Γερμανικές προδιαγραφές περί ηλεκτρομαγνητικής ακτινοβολίας, αλληλοεπιδράσεων και ασφαλείας υλικών και χρηστών. Η πολυετής συνεργασία της εταιρίας μας με τους μεγάλους και καταξιωμένους οίκους του εξωτερικού, σε συνδυασμό με την εμπειρία που αποκτήσαμε από τον σχεδιασμό και την επιμέλεια των μεγάλων έργων, οδήγησε στην δημιουργία μιας νέας σειράς προϊόντων, κάτω από το λογότυπο μας, **AMF Electronics**. Όλα τα προϊόντα μας τηρούν τις αυστηρές προδιαγραφές και τα πρότυπα των γερμανικών οίκων που συνεργαζόμαστε και ως απόρροια της τεχνογνωσίας μας, είναι σχεδιασμένα για να καλύψουν με τον καλύτερο τρόπο τις ανάγκες της ελληνικής αγοράς.

# DTS-200

## ΑΥΤΟΝΟΜΟΣ ΜΕΤΑΛΛΑΚΤΗΣ DVB-S / DVB-S2 > COFDM

- Προγραμματισμός μέσω ειδικού λογισμικού H/Y
- Αποδιαμόρφωση DVB-S / DVB-S2
- Το κανάλι εξόδου ρυθμίζεται μέσω διακοπών dip switch
- Υποδοχή κάρτας SD για το “φόρτωμα” όλων των ρυθμίσεων
- Ενσωματωμένο παλμοτροφοδοτικό
- Προγραμματιζόμενο LCN
- Θύρα USB

Το DTS-200 μεταλλάσει τα δορυφορικά σήματα DVBS και DVB-S2 σε επίγεια ψηφιακά DVB-T COFDM. Η είσοδος του μπορεί να συντονιστεί σε οποιοδήποτε δορυφορικό transponder και η έξοδός του σε οποιοδήποτε κανάλι στην μπάντα των VHF ή UHF. Ο αριθμός των προγραμμάτων εξόδου του περιορίζεται μόνο από το μέγιστο bit rate εξόδου.



### Τεχνικά χαρακτηριστικά εισόδου

- Συχνότητα εισόδου	950... 2150 MHz
- Στάθμη εισόδου	-65... -25 dBm
- Διαμόρφωση εισόδου DVB-S2	8PSK/QPSK LDPC+BCH
- Διαμόρφωση εισόδου DVB-S	QPSK, Viterbi + RS
- Symbol rate DVB-S2	10 έως 30 Msps
- Symbol rate DVB-S	40 έως 30 Msps
- Τροφοδοσία LNB	300mA, 13/18V, 0/22KHz

### Τεχνικά χαρακτηριστικά εξόδου

- Διαμόρφωση εξόδου	COFDM DVB-T
- Εύρος καναλιού εξόδου	7/8 MHz
- Φέρουσες	2K - 8K
- Constellation	QPSK 16QAM 64 QAM
- FEC	1/2 2/3 3/4 5/6 7/8
- Guard level	1/4 1/8 1/16 1/32
- MER	Min   Typ   Max 37   39   44
- Κανάλια εξόδου	E5... E12 / 21... 69
- Στάθμη εξόδου	90 dBμV
- Ρύθμιση στάθμης εξόδου	0 - 20 dB



Headend



Ενισχυτής



Info Channel



Modulators



DiSEqC - Μικτές Φίλτρα



Fiber



Remote Power Control

Headend



Ενισχυτές



Info Channel



Modulators



DiSEqC -  
Μικτές-  
Φίλτρα



Fiber



Remote  
Power  
Control



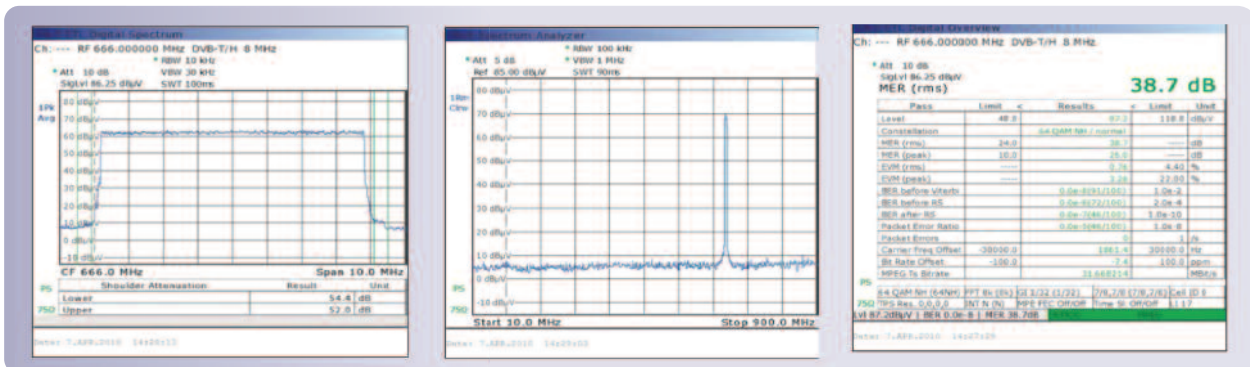
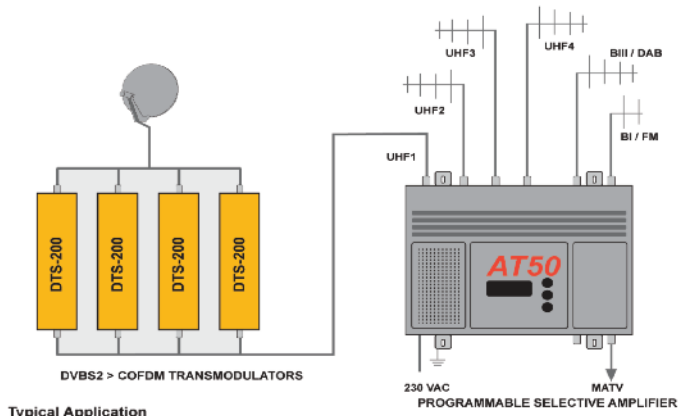
Οι ρυθμίσεις του DTS-200 μπορούν να αποθηκευτούν σε μια συνήθη κάρτα SD και να φορτωθούν κατευθείαν στο transmodulator χωρίς την σύνδεση με Η/Υ.

Επιλογή του καναλιού εξόδου με dip switch. Η λειτουργία αυτή επιτρέπει την ευκολότερη διαχείριση του transmodulator κατά την εγκατάσταση.

Η επικοινωνία με Η/Υ επιτυγχάνεται μέσω θύρας USB. Με το πρόγραμμα διαχείρισης του DTS-200 μπορούμε να διαχειριστούμε όλες τις ρυθμίσεις, να τις φορτώσουμε, επανακτήσουμε και αποθηκεύσουμε.

Στην πρόσοψη του DTS-200 υπάρχουν 6 LED ενδείξεων για λειτουργίες και Προειδοποιήσεις: Τροφοδοσία συσκευής, Τροφοδοσία LNB, Συντονισμός Καναλιών, Λήψη data για δημιουργία σήματος DVB-T, Υπερφόρτωση δεδομένων και Υπερθέρμανση.

Η στάθμη εξόδου ρυθμίζεται από εξασθενητή για την βέλτιστη ισοστάθμιση σημάτων στο δικτύου διανομής.



SEL	N°	LCN	SID	TYPE	NAME
<input checked="" type="checkbox"/>	00	0	3401	TV	RAI1
<input checked="" type="checkbox"/>	01	0	3402	TV	RAI2
<input checked="" type="checkbox"/>	02	0	3403	TV	RAI3
<input type="checkbox"/>	03		3404	TV	RaiMed
<input type="checkbox"/>	04		3406	TV	Rai Scuola
<input type="checkbox"/>	05		3408	TV	Senato
<input type="checkbox"/>	06		3319	RD	Notteuno italiano
<input type="checkbox"/>	07		3314	RD	FD leggera
<input type="checkbox"/>	08		3499	03	download
<input type="checkbox"/>	09		3410	TV	RaiSat Extra
<input type="checkbox"/>	10		3430	TV	RaiSat YoYo

Εύκολος προγραμματισμός μέσω ειδικού προγράμματος Η/Υ απ' όπου γίνεται όλη η παραμετροποίηση της εισόδου και εξόδου. Όλες οι ρυθμίσεις μπορούν να αποθηκευτούν και να ανακληθούν εύκολα.



Headend



Εριοχυρές



Info Channel



Modulators



DiSeqC - Μικρές-Φίλτρα



Fiber



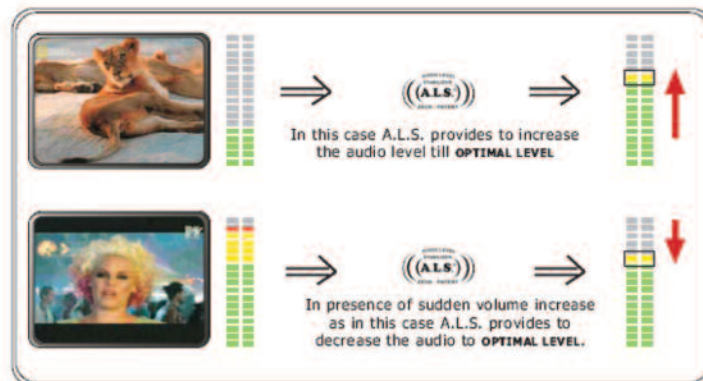
Remote Power Control



# CSE 10

Επαγγελματικός αυτόνομος ψηφιακός δορυφορικός δέκτης με PLL Διαμορφωτή και 2 CI

- Υποδοχή CI
- Λειτουργία Watch Dog
- Εύκολος προγραμματισμός μέσω μενού OSD
- Προγραμματιζόμενος διαμορφωτής
- Στερεοφωνικός ήχος Hi-Fi
- Αυτόματος έλεγχος στάθμης ήχου (AGC)
- Ενσωματωμένο τροφοδοτικό
- Αυτόματο σήμα ελέγχου video (Test Signal)
- Ρυθμιζόμενη έξοδος RF 90 dBμV (0-20)
- Φίλτρο αποκοπής αρμονικών
- Επιλογή του καναλιού εξόδου με dip switch
- Δυνατότητα μίξης επιγείων και δορυφορικών σημάτων στην ίδια έξοδο



Τρόπος λειτουργίας σταθεροποιητή στάθμης ήχου

## Τεχνικά χαρακτηριστικά

RF		SAT IF	
• Στάθμη Εξόδου	90 dBμV	• Είσοδος	Automix In-Out
• Auto mix	5...2150 MHz	• Symbol Rate	1-45 Msp/s
• Απώλειες Μίξης	< 2 dB 5...2200 MHz	• FEC	1/2, 2/3, 5/6, 7/8, Auto
• Spurries in the channel	- 65 dB	• Λόγος Video / Audio	Τυπ. 13 dB
• Αρμονικές	- 55 dB	• Σύνδεσμοι	Εισόδου / Εξόδου (F type)
• Συχνότητες Εξόδου	47-862 MHz	• Τροφοδοσία	100-240 V AC (50-60 Hz)

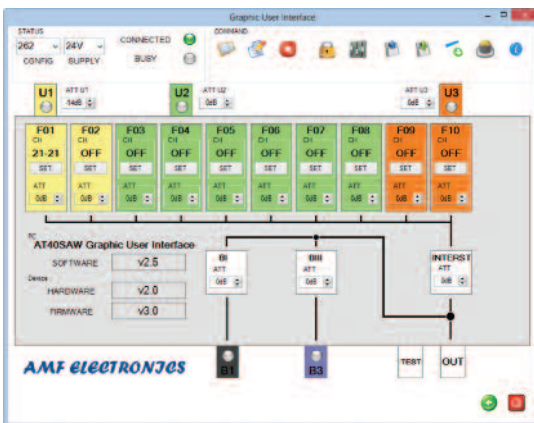
**Διαστάσεις**  
• 350X 160 X 140 mm

**Standards**  
• PAL B/G, -PAL D/K PAL I\*, SECAM L/L\*

# AT 40 SAW

## Προγραμματιζόμενος Ενισχυτής με φίλτρο LTE

- Ενίσχυση και ισοστάθμιση Αναλογικών και Ψηφιακών καναλιών στην ίδια συσκευή
- Ιδανικός για περιοχές με λήψεις τηλεοπτικών σημάτων διαφορετικής στάθμης και από περισσότερες από μία κατευθύνσεις.
- 5 εισόδων : 3UHF, 2VHF (BI+FM , BIII+S)
- Απολαβή VHF & UHF: 40dB
- Έξοδος: 120 dBmV
- Δυνατότητα ξεχωριστού προγραμματισμού έως 10 περιοχών από 1-7 κανάλια
- Ενίσχυση και ισοστάθμιση Αναλογικών και Ψηφιακών καναλιών στην ίδια συσκευή
- Ιδανικός για περιοχές με λήψεις τηλεοπτικών σημάτων διαφορετικής στάθμης και από περισσότερες από μία κατευθύνσεις.



Web interface

UHF1	UHF2	UHF3
10	0	0
9	0	1
8	0	2
7	0	3
6	0	4
2	6	2
2	5	3
2	4	4
2	7	1

Δυνατοί συνδιασμοί φίλτρων

### Τεχνικά χαρακτηριστικά

Είσοδοι UHF:	3
Είσοδοι VHF:	2 (BI+FM, & BIII +S)
Έξοδοι:	1
Έξοδος τεστ:	-30dB
Προγραμματιζόμενες Περιοχές:	10
Αριθμός καναλιών ανά περιοχή:	από 1 έως 7
Απολαβή UHF και VHF:	40dB
Μέγιστη Στάθμη Εξόδου:	120dBmV
Ρυθμιζόμενη Εξασθένηση εισόδου:	0 -20dB
Ρυθμιζόμενη Εξασθένηση ενδιάμεσης βαθμίδας:	0 -30dB
Τροφοδοσία για προενισχυτές:	12/24V
Μέγιστη Κατανάλωση:	12W



Headend



Ενισχυτές



Info Channel



Modulators



DiSEqC - Μικτές-Φίλτρα



Fiber



Remote Power Control

# ProDFX 250 HD

## Σύστημα Παρουσίασης Πληροφοριών (Info Channel)

- Σύστημα παρουσίασης πληροφοριών με δυνατότητα να εναλλάσσει φωτογραφίες ή να παίζει video ή μια παρουσίαση από Power Point
- Ταυτόχρονα με την εναλλαγή των φωτογραφιών ή και του video μπορεί να ακούγεται και η μουσική που του έχουμε επιλέξει
- Συμβατά αρχεία avi, mpg, dat
- Άμεση αναπαραγωγή αρχείων από κάρτες CF και SD ή μέσω θύρας USB
- Προγραμματισμός μέσω Ethernet (στο ProDFX F101 HD)



### Τεχνικά χαρακτηριστικά

Αναπαραγόμενα σήματα	MPGI/II, DAT, AVI (Divx), MP4 (H.263) (Support 720x480)
Αποθηκευτικός χώρος	32M~2G
Συμβατές Memory Card	CFI, CFII, SD, XD, MS, MMC / 6 in 1
Έξοδος ήχου	Stereo L/R (RCA Jack)
Κωδικοποίηση ήχου	MP3
Έξοδος Video	HDMI OUT, VGA-OUT & AV-OUT Composite NTSC or PAL επιλέξιμο μέσω του τηλεχειριστηρίου
Λειτουργίες αναπαραγωγής	Αυτόματη εκκίνηση και συνεχής λειτουργία
Τηλεχειριστήριο	Περιλαμβάνεται
Τροφοδοσία	DC 12V, 1A Γενικής χρήσης τροφοδοτικό: 100-240VAC, 50/60Hz
Θερμοκρασία λειτουργίας	>0°C~
Διαστάσεις (Π x Υ x Μ)	150mm x 115mm x 20mm
Βάρος	820g χωρίς την κάρτα CF
Περιεχόμενα συσκευασίας	Flash Video Player, 1 Τηλεχειριστήριο με μπαταρίες, 1 καλώδιο AV, 1 Τροφοδοτικό γενικής χρήσης, 1 Εγχειρίδιο χρήσης

Headend



Ενισχυτές



Info Channel



Modulators



DiSeqC - Μικτές-Φίλτρα



Fiber



Remote Power Control





# AMFCOAX-T1/T2/T4

Σειρά ψηφιακών διαμορφωτών HDMI σε DVB-T HD



- Διατίθεται με 1, 2 & 4 εισόδους HDMI
- Έξοδος DVB-T για διανομή μέσω ομοαξονικού καλωδίου
- Έξοδος IPTV για διανομή Wi-Fi
- Πλήρης ρύθμιση της συσκευής μέσω οθόνης και πληκτρολογίου
- Απόμακρος έλεγχος μέσω PC
- Αθόρυβη λειτουργία
- Έξοδος VHF/UHF
- Είσοδος ASI
- Διαφυλάσσει την κωδικοποίηση ήχου Dolby Digital Surround
- Είσοδοι AV: 4x HDMI 1.3 Full HD Input 36-bit color depth
- Ανάλυση 1080i / 720P
- Ταυτόχρονη κωδικοποίηση HD: Από 4 encoders
- Ήχος μέσω HDMI: Audio Stereo/Surround

## Τεχνικά χαρακτηριστικά

- Ροή εισόδου ASI: Μέχρι 214 Mbit
- Ροή εξόδου IP: Unicast μέχρι 90 Mbit/s
- Video Encoding profile: Mpeg-4 H.264 AVC / HD HP@L4 High Profile @ Lever 4.0
- Πολυπλεξία: VBR Statistical Multiplexing
- Ροή εξόδου ανά κανάλι: 0.3 Mbps έως 20 Mbps
- Πρότυπο Διαμόρφωσης: DVB-T Standard DVB ET300429
- Υποστήριξη HD/SD: 1080i / 720P, 576i / 480i
- Συχνότητες Εξόδου: VHF: 177.5-226.5MHz, UHF: 474 – 858MHz
- Εύρος Ζώνης: 7/8MHz
- Ρύθμιση Στάθμης Εξόδου 91dBμV έως 61dBμV
- MER: Professional-Grade >45 dB
- DVB-T modulations: QPSK, 16QAM, 64QAM
- FFT: 2K / 8K mode
- Guard Intervals: 1/4, 1/8, 1/16, 1/32
- Code Rates: 1/2, 2/3, 3/4, 5/6, 7/8
- 2x Εξόδους ASI



Headend



Ενισχυτές



Info Channel



Modulators



DiSeqC - Μικτές-Φίλτρα



Fiber



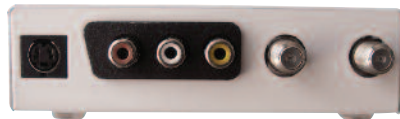
Remote Power Control

# DM 200

Διαμορφωτής AV σε DVB-T

Διανομή μιας οπτικοακουστικής πηγής AV μέσω ομοαξονικού καλωδίου

- Έξοδος σε VHF και UHF
- RF combiner 5-2.200 MHZ
- Προγραμματιζόμενοι πίνακες LCN
- Σύνδεση με PC μέσω USB
- Προστασία με κωδικό πρόσβασης
- Σχεδιασμός υψηλής αισθητικής
- Στάθμη εξόδου 90 dBμV
- Υψηλή θωράκιση
- Εύκολη Εγκατάσταση
- Ιδανικοί για ψηφιακή TV
- Ευρωπαϊκής τεχνολογίας και κατασκευής
- Δυνατότητα Μετονομασίας Καναλιού



Η σειρά ψηφιακών διαμορφωτών DM20x μπορούν να δέχονται σήματα Video Composite και S-VIDEO (PAL, NTSC, SECAM), που προέρχονται από DVD, δορυφορικούς αποκωδικοποιητές, βιντεοκάμερες κλπ και να τα μεταδίδουν σε ψηφιακή μορφή κατά το πρότυπο DVB-T. Η εγκατάσταση των DM είναι απλή και γρήγορη.

Οι κύριες παράμετροι μπορούν να ρυθμιστούν χρησιμοποιώντας τα ενσωματωμένο προγραμματιστή. Ένας πλήρης προγραμματισμός όλων των παραμέτρων είναι δυνατόν να γίνει και μέσω H/Y.

### Τεχνικά χαρακτηριστικά

Είσοδος Video: 1xCVBS/S-Video  
Μπάντες Εξόδου: VHF & UHF  
Διαμόρφωση: DVB-T  
Συμπύεση: MPEG-2

Ανάλυση: 720x576 25fps PAL  
Στάθμη εξόδου: 90dBμV  
Συνδέσεις RF: RF Out / RF In

Headend



Ενισχυτές



Info Channel



Modulators



DiSEqC - Μικτές-Φίλτρα



Fiber



Remote Power Control



# DM 202/204

Διαμορφωτής AV σε DVB-T

Διανομή 2 ή 4 οπτικοακουστικών πηγών AV μέσω ομοαξονικού καλωδίου

- Έξοδος σε VHF και UHF
- RF combiner 5-2.200 MHz
- Προγραμματιζόμενοι πίνακες LCN
- Σύνδεση με PC μέσω USB
- Προστασία με κωδικό πρόσβασης
- Σχεδιασμός υψηλής αισθητικής
- Στάθμη εξόδου 90 dBμV
- Υψηλή θωράκιση
- Εύκολη Εγκατάσταση
- Ιδανικοί για ψηφιακή TV
- Ευρωπαϊκής τεχνολογίας και κατασκευής
- Δυνατότητα Μετονομασίας Καναλιού



Η σειρά ψηφιακών διαμορφωτών DM20x μπορούν να δέχονται σήματα Video Composite και Componet (PAL, NTSC, SECAM), που προέρχονται από DVD, δορυφορικούς αποκωδικοποιητές, βιντεοκάμερες κλπ και να τα μεταδίδουν σε ψηφιακή μορφή κατά το πρότυπο DVB-T. Η εγκατάσταση των DM είναι απλή και γρήγορη.

Οι κύριες παράμετροι μπορούν να ρυθμιστούν χρησιμοποιώντας τα ενσωματωμένο προγραμματιστή. Ένας πλήρης προγραμματισμός όλων των παραμέτρων είναι δυνατόν να γίνει και μέσω H/Y.

## Τεχνικά χαρακτηριστικά

Είσοδος Video: 2 ή 4xCVBS/Componet  
Μπάντες Εξόδου: VHF & UHF  
Διαμόρφωση: DVB-T  
Συμπίεση: MPEG-2

Ανάλυση: 720x576 25fps PAL  
Στάθμη εξόδου: 90dBμV  
Συνδέσεις RF: RF Out / RF In



Headend



Ενισχυτές



Info Channel



Modulators



DiSeqC - Μικτές-Φίλτρα



Fiber



Remote Power Control

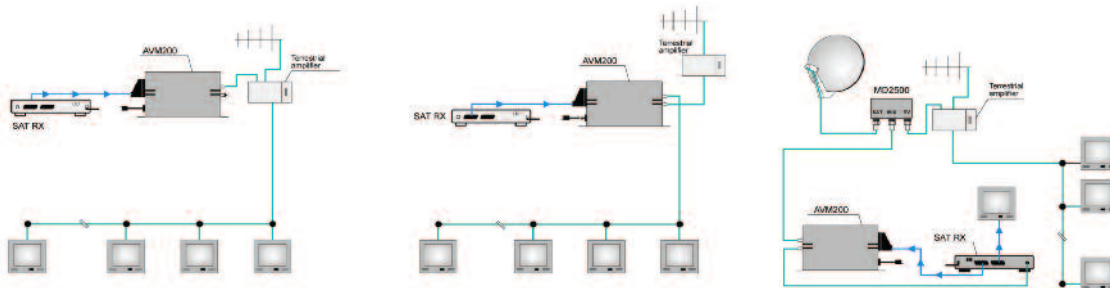
# AVM200E/S

## Audio Video and stereo modulator

- Κρυσταλλικός Ταλαντωτής χαλαζία με PLL
- Στερεοφωνικός ήχος (AVM200S)
- Διαφυλάσσει την κωδικοποίηση ήχου Dolby Digital Surround
- Αυτόματος έλεγχος στάθμης ήχου (AGC)
- Είσοδος μέσω SCART ή RCA (AVM200E)
- Ρυθμιζόμενη στάθμη video
- Σήμα ελέγχου video (test signal)
- Ρυθμιζόμενη έξοδος 100 dBμV
- Φίλτρο αποκοπής αρμονικών
- Ενσωματωμένο τροφοδοτικό
- Επιτρέπει την μίξη επιγείων και δορυφορικών σημάτων στην ίδια έξοδο
- Επαγγελματικό μεταλλικό κέλυφος



Ο διαμορφωτής AVM200 μπορεί να μεταδώσει σήματα Audio video από πηγές όπως δορυφορικοί δέκτες, βίντεο, DVD, καταγραφικά καμερών, κλπ σε επίγειο κανάλι UHF ή VHF με πολύ υψηλή ποιότητα εικόνας και στερεοφωνικό ήχο σε σύστημα PAL, B/G ή I\*.  
 Η στάθμη του ήχου ρυθμίζεται αυτόματα για την βέλτιστη απόδοση με ένα ειδικό κύκλωμα ενίσχυσης με Automatic Gain Control. Αυτό το χαρακτηριστικό είναι ιδιαίτερα χρήσιμο στην λήψη δορυφορικών προγραμμάτων τα οποία έχουν διαφορετικές στάθμες ήχου.



### Τεχνικά χαρακτηριστικά

<b>RF</b>		<b>AUDIO</b>	
Στάθμη εξόδου	≥ 100 dBμV, ρυθμιζόμενη 0/-20 dB	Στάθμη εισόδου	150mVpp...3Vpp (AGC)
Αυτόματη μίξη	40...2500 MHz	Φέρουσα ήχου (PAL B/G)	5,5 Mhz + 5,742 Mhz
Απώλειες μίξης	≤1dB @ 40...860 MHz	Προέμφαση	50 μS
Spreiies στο κανάλι	≤2dB @ 950...2500 MHz-	Εύρος συχνοτήτων	40...15.000 Hz
Επίπεδο αρμονικών	- 65 dB	Παραμόρφωση	≤ 0,5%
<b>VIDEO</b>		<b>Διαστάσεις</b>	
Στάθμη εισόδου	0,5...1,5 Vpp	• 195 X 103 X 50 mm	
Λόγος S/N	50 dB	<b>Σύστημα μετάδοσης</b>	
Βάθος διαμόρφωσης	75%	• PAL B/G, PAL I*, NTSC*	
Εμπέδαση εισόδου	75 Ω		
Διαμόρφωση Video	AM		

\*Διαθέσιμο κατόπιν παραγγελίας

Headend



Ενισχυτές



Info Channel



Modulators



DiSEqC - Μίκτες-Φίλτρα



Fiber



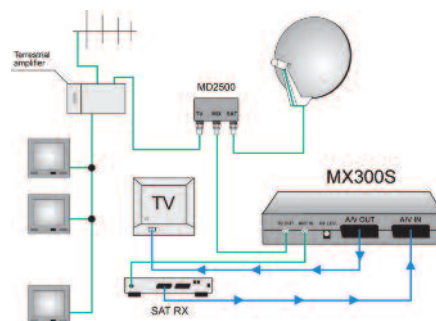
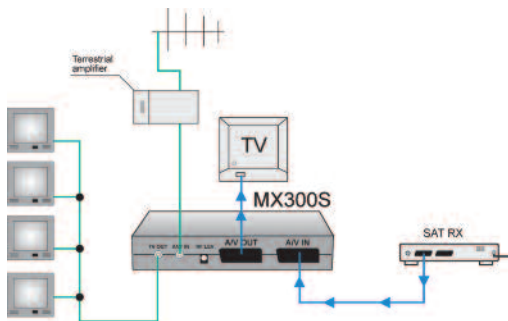
Remote Power Control



# MX300S

## Στερεοφωνικός διαμορφωτής εικόνας και ήχου Full Band

- Εύρος μπάντας εξόδου VHF - UHF
- Κρυσταλλικός ταλαντωτής PLL
- Στερεοφωνικός ήχος
- Διαφυλάσσει την κωδικοποίηση ήχου Dolby Digital Surround
- Είσοδος / Έξοδος μέσω SCART
- Ενσωματωμένο τροφοδοτικό
- Αυτόματο σήμα ελέγχου video (test signal)
- Ρυθμιζόμενη έξοδος RF 90 dBμV (0-20)
- Φίλτρο αποκοπής αρμονικών
- Επιλογή του καναλιού εξόδου με dip switch
- Δυνατότητα μίξης επιγείων και δορυφορικών σημάτων στην ίδια έξοδο
- Μοντέρνος σχεδιασμός με κέλυφος από ABS



### Τεχνικά χαρακτηριστικά

#### RF

##### Μπάντα

Io IF

VHF

CATV

HYPERS

UHF

- Στάθμη εξόδου
- Αυτόματη μίξη
- Απώλειες μίξης
- Spurious στο κανάλι
- Επίπεδο αρμονικών

##### Κανάλια εξόδου

38,9

E2...E12

S2...S10 / S11...S20

S21...S38

21...70

90 dBμV ρυθμιζόμενη 0/-20 dB

5...2500 MHz

≤ 2dB 40...2500 MHz

- 65 dB

- 55 dB

#### VIDEO

• Στάθμη εισόδου

1 Vpp (nom.)

• Λόγος S/N

50 dB

• Βάθος διαμόρφωσης

75%

• Αντίσταση εισόδου

75Ω

• Διαμόρφωση Video

AM

#### AUDIO

• Στάθμη εισόδου

1 Vpp

• Φέρουσα ήχου (PAL B/G)

5,5 MHz + 5,742 MHz

• Προέμφαση

50μs

• Εύρος συχνοτήτων

40...15.000 Hz

• Παραμόρφωση

≤ 0,5%

#### ΔΙΑΣΤΑΣΕΙΣ

• 200 X 120 X 40 mm

STANDARD

PAL B/G



Headend



Ενισχυτές



Info Channel



Modulators



DiSeqC - Μικτές-Φίλτρα



Fiber



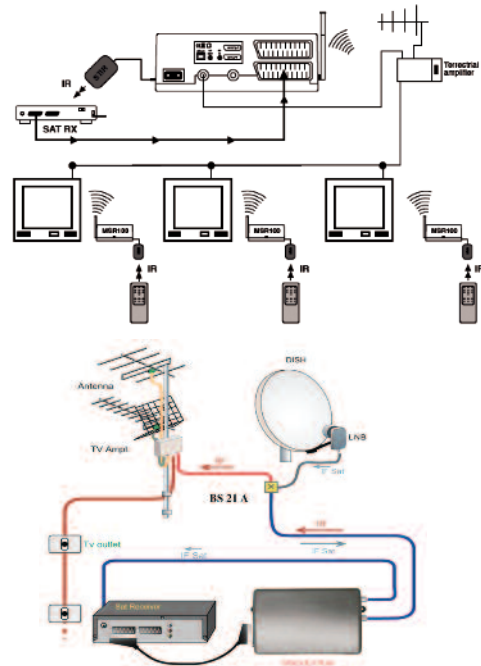
Remote Power Control

# MX 400S

Στερεοφωνικός διαμορφωτής Audio Video με IR δέκτη



- Προγραμματιζόμενος διαμορφωτής
- Στερεοφωνικός ήχος Hi-Fi
- Διαφυλάσσει την κωδικοποίηση ήχου Dolby Digital Surround
- Αυτόματος έλεγχος στάθμης ήχου (AGC)
- Είσοδος/Έξοδος μέσω SCART
- Ενσωματωμένο τροφοδοτικό
- Αυτόματο σήμα ελέγχου video
- Ρυθμιζόμενη έξοδος RF 90 dBμV (0-20)
- Φίλτρο αποκοπής αρμονικών
- Επιλογή του καναλιού εξόδου με dip switches
- Επιτρέπει την μίξη επιγείων και δορυφορικών σημάτων στην ίδια έξοδο
- Πομπός κρυσταλλικού ταλαντωτή 433MHz
- Έλεγχος ασύρματης σύνδεσης
- Μοντέρνος σχεδιασμός με κέλυφος από ABS



## Τεχνικά χαρακτηριστικά

### RF

- Έξοδος 90 dBμV
- Αυτόματη μίξη 5...2150 MHz
- Απώλειες μίξης < 2 dB 5...2200 MHz
- Spurious στο κανάλι - 65 dB
- Επίπεδο αρμονικών - 55 dB

### VIDEO

- Σταθμη εισόδου 1 Vpp
- Λόγος S/N 50 dB
- Βάθος διαμόρφωσης 75%
- Αντίσταση εισόδου 75 Ω
- Διαμόρφωση video AM

### AUDIO

- Ευαισθησία εισόδου 150 mVpp...3Vpp (ACG)\*
- Φέρουσα ήχου (PAL B/G) 5,5 MHz + 5,742 MHz
- Προέμφαση 50 μS
- Εύρος συχνοτήτων 40...15.000 Hz
- Παραμόρφωση < 0,5%
- Σύστημα Stereo Pal B/G

### Διαστάσεις

•200 X 120 X 40 mm

### STANDARDS

PAL B/G, -PAL D/K  
PAL I\*, SECAM L/L\*

\*Κατόπιν παραγγελίας

Headend



Ενισχυτές



Info Channel



Modulators



DiSeqC - Φίλτρα Μικτές



Fiber



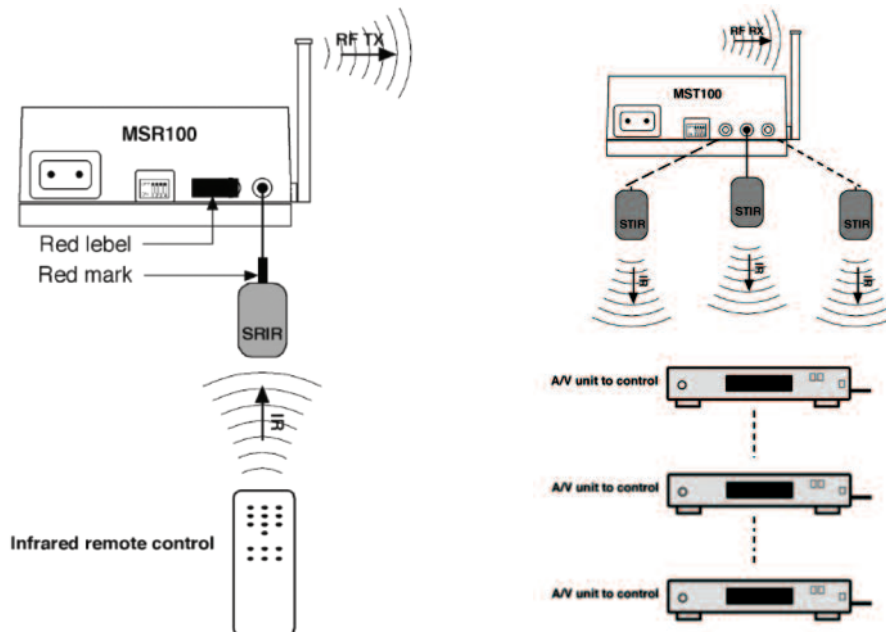
Remote Power Control



# IRS 100

## Ασύρματη επέκταση τηλεχειρισμού υπερύθρων

- Συμβατό με όλων των τύπων τα τηλεχειριστήρια
- Προγραμματιζόμενου κωδικού με dip switch
- Επεκτάσιμο για έλεγχο έως και 3 συσκευών
- Πομπός κρυσταλλικού ταλαντωτή 433 MHz
- Μικροσκοπικοί εξωτερικοί αισθητήρες λήψης και εκπομπής
- Αισθητήρες μη επηρεαζόμενοι από οθόνες Plasma και LCD
- Ενσωματωμένο τροφοδοτικό
- Έλεγχος ασύρματης σύνδεσης
- Μοντέρνος σχεδιασμός με κέλυφος από ABS



### Περιεχόμενα

- 1 x μονάδα MSR100 (με ένα 2,5 mm jack στην πίσω πλευρά του πάνελ σημειωμένο με κόκκινο ταμπελάκι )
- 1 x μονάδα MST100 (με τρία 2,5 mm jacks στην πίσω πλευρά του πάνελ )
- 1 x STIR αισθητήρας εκπομπής υπερύθρων
- 1 x SRIR αισθητήρας λήψης υπερύθρων (σημειωμένος με κόκκινο)
- 2 x Καλώδιο τροφοδοσίας AC



Headend



Ενισχυτές



Info Channel



Modulators



DiSeqC - Μικτές-Φίλτρα



Fiber

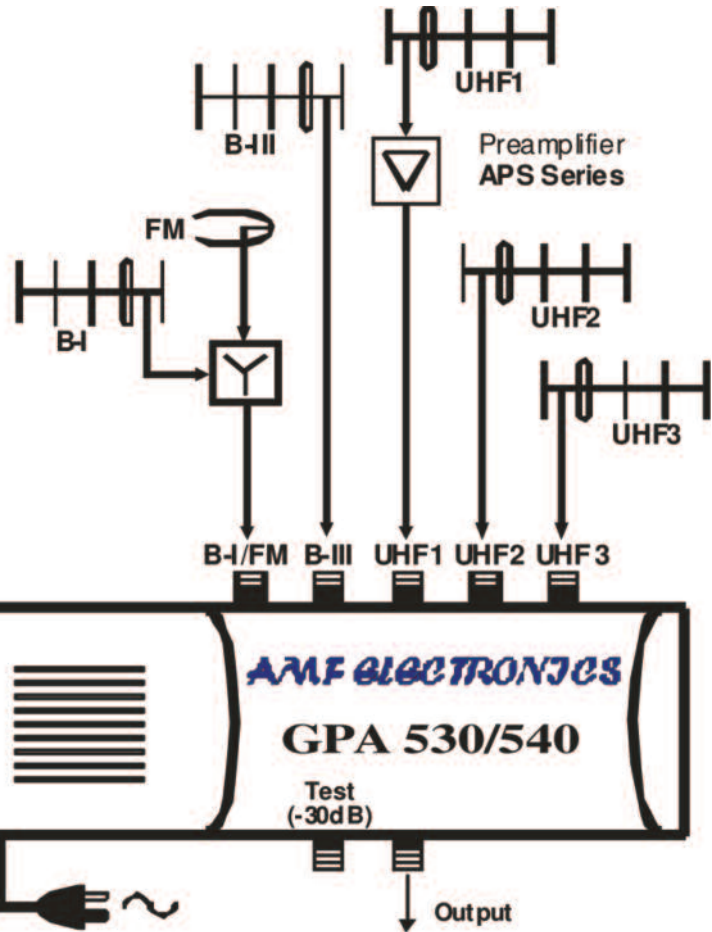


Remote Power Control

# GPA Series

## Ενισχυτές ευρείας ζώνης

- 5 Εισόδων: BI/FM, BIII, 3 x UHF
- Απολαβή UHF: 32/42 dB
- Έξοδος 116/118 dBμV
- Για εσωτερική χρήση
- Χαμηλού θορύβου
- Ξεχωριστές βαθμίδες ενίσχυσης
- Σύνδεσμοι τύπου F (περιλαμβάνονται)
- Εξασθενητές σε όλες τις εισόδους
- Τροφοδοσία και για προενισχυτή



Headend



Ενισχυτές



Info Channel



Modulators



DiSEqC - Μικτές-Φίλτρα



Fiber



Remote Power Control



### Τεχνικά χαρακτηριστικά

	GPA 530	GPA 540
Είσοδοι	5 BI/FM, B-III, UHF1, UHF2, UHF3	5 BI/FM, B-III, UHF1, UHF2, UHF3
Περιοχή λειτουργίας	40-108 MHz, 160-240 MHz, 470-860 MHz	40-108 MHz, 160-240 MHz, 470-860 MHz
Απολαβή	BI/FM : 20 dB, BIII : 25 dB, UHF: 32 dB	BI/FM : 30 dB, BIII : 35 dB, UHF: 42 dB
Ρυθμιζόμενη ενίσχυση (Εξασθενητές σε κάθε είσοδο)	0- 20 dB	0- 20 dB
Στάθμη Εξόδου (max)	116 dBμV	118 dBμV
Ξεχωριστές βαθμίδες ενίσχυσης	Ναι	Ναι
Τροφοδοσία Προενισχυτή (Αυτόματη)	24 Vdc, 120mA	24 Vdc, 120mA
Θόρυβος	VHF : 5,0 dB, UHF : 7,0 dB	VHF : 5,5 dB, UHF : 7,5 dB
Συνδέσεις	Σύνδεσμοι τύπου F (περιλαμβάνονται)	Σύνδεσμοι τύπου F (περιλαμβάνονται)
Τροφοδοσία	230 V ± 5%	230 V ± 5%



# APS 130/336

## Ενισχυτής ιστού χαμηλού θορύβου

- 3 εισόδων: BI/BIII, 2 x UHF  
(1 εισόδου: BI/BIII + UHF για APS 130)
- Απολαβή: 36 dB (30dB για APS 130)
- Στάθμη Εξόδου: 105 dBμV
- Για εσωτερική και εξωτερική χρήση
- Δαγκάνα με πεταλούδες & δεματικό για εγκατάσταση σε ιστό
- Χαμηλού θορύβου
- Ξεχωριστές βαθμίδες ενίσχυσης
- Σύνδεσμοι τύπου F (περιλαμβάνεται)
- Εξασθενητές σε όλες τις εισόδους

APS 130

APS 336



### Τεχνικά χαρακτηριστικά

	APS 130	APS 336
Είσοδοι:	1	3
Περιοχή λειτουργίας	BI/BIII + UHF 40-860 MHz	BI/BIII, UHF, UHF 40/70 MHz, 160-230 MHz, 470-860 MHz
Απολαβή	BI/BIII : 30 dB : UHF: 30 dB	BI : 30 dB, BIII : 35 dB, UHF: 36 dB
Ρυθμιζόμενο εύρος ενίσχυσης (Εξασθενητές σε κάθε είσοδο)	BI/BIII : 0/20 dB, UHF: 0/20 dB	BI/BIII : 0/20 dB UHF: 0/20 dB
Έξοδος (max)	106 dBμV	105 dBμV
Ξεχωριστές βαθμίδες ενίσχυσης	Ναι	Ναι
Τροφοδοσία	24 Vdc, 75mA	24 Vdc, 75mA
Θόρυβος	VHF : 5 dB, UHF : 4 dB	VHF : 2,5 dB, UHF : 3,5 dB
Συνδέσεις	Σύνδεσμοι τύπου F (περιλαμβάνονται)	Σύνδεσμοι τύπου F (περιλαμβάνονται)



APS 24 - Τροφοδοτικό για APS 336/ APS 130

Τάση εισόδου	230 Vac ± 5%
Τάση εξόδου	24 Vdc
Ρεύμα εξόδου (mA)	90 mA
Είσοδοι	1
Έξοδοι	2
Συνδέσεις	Σύνδεσμος τύπου F (περιλαμβάνονται)



Headend



Ενισχυτές



Info Channel



Modulators



DiSeqC - Μικτές Φίλτρα



Fiber



Remote Power Control

Headend



Ενοχλητές



Info Channel



Modulators



DiSEqC - Μίκτης-Φίλτρα



Fiber



Remote Power Control



# CKA Series

## Δορυφορικό IF DiSEqC SWITCH

- DiSEqC 1.0
- Έξοδος 900 – 2300 MHz
- Για εσωτερική και εξωτερική χρήση
- Δαγκάνα με πεταλούδες & δεματικό για εγκατάσταση σε ιστό
- Απομόνωση > 25 dB
- Σύνδεσμοι τύπου F (περιλαμβάνονται)

CKA 21A



CKA 41A



### Τεχνικά χαρακτηριστικά

	CKA 21A	CKA 41A
Τύπος διακόπτη:	DiSEqC 1.0 + Tone Burst	DiSEqC 1.0
Πλήθος LNBS / έξοδοι:	2 / 1	4 / 1
Στάθμη Σήματος Ελέγχου:	0.4 – 0.9 Vpp	0.4 – 0.9 Vpp
Συχνότητα Εναλλαγής Τοπικού Ταλαντωτή LNB (GHz):	9.75 & 10.6	9.75 & 10.6
Συχνότητα εξόδου:	900 ... 2300 MHz	900 ... 2300 MHz
Τύπος:	Τρανζίστορς	Τρανζίστορς
Απομόνωση μεταξύ των εισόδων:	>25 dB	>25 dB
Κατανάλωση:	13/17V • 25 mA	13/17V • 30 mA
Σύνδεσμοι:	τύπου F (περιλαμβάνονται)	τύπου F (περιλαμβάνονται)
Χρήση:	εσωτερική ή εξωτερική	εσωτερική ή εξωτερική

# BS Series

## Μίκτης TV + SAT

- Για εσωτερική και εξωτερική χρήση
- Δαγκάνα με πεταλούδες & δεματικό για εγκατάσταση σε ιστό
- Σύνδεσμοι τύπου F (περιλαμβάνονται)

BS 21A



BS 22I



### Τεχνικά χαρακτηριστικά

Είσοδος TV	40 – 860 MHz
Είσοδος SAT	950 – 2150 MHz
Έξοδος	40 – 2150 MHz
Απομόνωση	> 30 dB

# WAK 300

Μίκτης BI/FM, BIII, UHF

- Για εσωτερική και εξωτερική χρήση
- Δαγκάνα με πεταλούδες & δεματικό για εγκατάσταση σε ιστό
- Μίξη και διαχωρισμός συχνοτικών περιοχών
- Αδιάβροχο προστατευτικό κουτί



## Τεχνικά χαρακτηριστικά

Είσοδοι	3 BI/FM, BIII, UHF
Εύρος Συχνοτήτων	40-108, 160-230, 470-860 MHz
Απώλειες Διέλευσης	1dB
Απομόνωση μεταξύ Εισόδων	>30 dB
Απόρριψη μεταξύ Εισόδων	>35 dB
Ακροδέκτης	Τύπου "F" (περιλαμβάνονται)

# UF4

Φίλτρα απόρριψης 2 καναλιών UHF

- Για εσωτερική και εξωτερική χρήση
- Δαγκάνα με πεταλούδες & δεματικό για εγκατάσταση σε ιστό
- Αδιάβροχο προστατευτικό κουτί



## Τεχνικά χαρακτηριστικά

Είσοδοι	1
Απόρριψη Καναλιών	2
Εύρος Συχνοτήτων	470-860 MHz
Απώλειες Διέλευσης	0,5 dB
Απόρριψη Καναλιών	25 dB
Απόρριψη Διαδοχικών Καναλιών	10 dB
Ακροδέκτης	Τύπου "F" (περιλαμβάνονται)

# LCF 790

Φίλτρο LTE



## Τεχνικά χαρακτηριστικά

Εύρος ζώνης:	5-790MHz
Απώλειες Διέλευσης:	<1dB
Διέλευση DC:	500mA
Σύνδεσμοι	Τύπου F



Headend



Ενισχυτές



Info Channel



Modulators



DiSEqC - Μικτές-Φίλτρα



Fiber



Remote Power Control



# M107E

## Σειρά Οπτικών Πομπών στα 1310nm

- Οθόνη LCD
- Πλήκτρα ρυθμίσεων στην πρόσοψη
- LED ενδείξεων
- Διαστάσεις 1U για rack 19"
- Ρύθμιση στάθμης εκπομπής μεταξύ 10 επιλογών
- Laser DFB υψηλής απόδοσης
- Στάθμη εισόδου RF 83-90dBμV
- Εύρος Ζώνης 45-862MHz
- Έξοδος οπτικού σήματος (mW):  
8, 10, 12, 14, 16, 18, 20, 22, 24, 26
- Σύνδεσμος οπτικής ίνας: SC/APC
- Έξοδος ελέγχου -20dB



Διατίθεται και ο πομπός OT860-4F με Laser FP, οπτικό απομονωτή και στάθμη οπτικού σήματος 4mW

### Τεχνικά χαρακτηριστικά

- Εύρος σημάτων εισόδου από 45 ~ 860MHz
- Χαμηλό επίπεδο θορύβου, χαμηλή παραμόρφωση και προ-ενισχυτής για την κάλυψη χαμηλών σημάτων εισόδου RF
- Η επιλογή αυτόματου έλεγχου (AGC) και χειροκίνητου ελέγχου κέρδους (MGC) επιτρέπει βελτιστοποίηση σύνδεσης και μεταβλητό βάθος διαμόρφωσης (επίπεδο οδήγησης RF)
- Αποτελεσματική προστασία υπερροήγησης με RF της διόδου Laser και αυτόματο κλείσιμο της.
- Ο αυτόματος έλεγχος θερμοκρασίας (ATC) και ο αυτόματος έλεγχος ισχύος (APC) μας δίνουν ακριβή οπτικά επίπεδα ισχύος.
- Εμφάνιση κατάσταση λειτουργίας και πληροφορίες
- Σημείο ελέγχου RF στην μπροστινή πλευρά -20dB
- Συναγερμός για λειτουργία εκτός ορίων, χαμηλή οπτική ισχύ και επικοινωνία
- Παλμοτροφοδοτικό με υψηλή απόδοση για την κάλυψη μεγάλων διακυμάνσεων στην τροφοδοσία AC (176V-264V)

# AOORQJON1

## Οπτικό Mini Node

- Ιδανικός για υβριδικά δίκτυα οπτικής ίνας – ομοαξονικού καλωδίου (HFC)
- Άριστη λύση για μεταφορά τηλεόρασης, τηλεφωνίας και δεδομένων (Triple Play) σε ένα καλώδιο



### Τεχνικά χαρακτηριστικά

- Μικρό περίβλημα μονάδος με χαμηλή κατανάλωση ενέργειας
- Λειτουργεί μέχρι τους 1 GHz με προηγμένη τεχνολογία GaAs
- Ισοσταθιστής 0dB ή 5dB, (αλλάζει με jumper)
- Οπτική στάθμη εισόδου από -9dBm έως 0dBm
- Κατασκευασμένο με χρήση εξολοκλήρου SMD τεχνολογίας
- Ιδιαίτερα αποτελεσματική παροχή ηλεκτρικού ρεύματος σε λειτουργία.
- Παλμοτροφοδοτικό με υψηλή απόδοση

# KL-300T

## FUSION SPLICER

### Φορητό Όργανο Συγκόλλησης οπτικών ινών

- Έγχρωμη Οθόνη TFT 5,6'
- Μενού επί της οθόνης
- Αποθήκευση Profile συγκόλλησης
- Τεχνολογία PAS (Profile ALignment System) για ευθυγράμμιση πυρήνα σε πυρήνα
- Ψηφιακή Συγκόλληση με αυτόματη εστίαση
- Προβολή μόνο άξονα X ή Y ή και των δύο μαζί
- Αυτόματη Ανίχνευση Σφάλματος
- Υποδοχές USB και VGA



#### Τεχνικά χαρακτηριστικά

- Fiber cleaved length: 8 ~16mm (Coating diameter: 250μ)
- Fiber diameter: Cladding diameter: 80 -150μm, Coating diameter: 100-1000μm
- Fiber Count: Single
- Fiber aligning method: Core aligning, clad aligning, manual aligning
- Average splice loss: 0.02dB (SM), 0.01dB (MM), 0.04dB (DS), 0.04dB (NZDS)
- Splicing time: Typical 9 sec, with standard SM fiber
- Splicing program: 53 (templet), 40 (user)
- Storage of splice result: 4000 results, 20 parameter per result

# FHS2Q01F

## LASER SOURCE



Πηγή Laser για έλεγχο οπτικών ινών

# FHP2B04

## POWER METER



Όργανο Μέτρησης Οπτικού Σήματος

#### Τεχνικά χαρακτηριστικά

- |   |   |
|---|---|
| <b>FHS2Q01F</b> <ul style="list-style-type: none"><li>• Μήκος κύματος εξόδου 850/1300/1310/1550nm</li><li>• Ισχύς εξόδου -5dBm±0.5dB</li><li>• Τύπος Εκπομπής Laser Diode</li><li>• Αυτόματο Κλείσιμο</li><li>• Διαστάσεις 160L x 76W x45H</li><li>• Βάρος 270g</li></ul> | <b>FHP2B04</b> <ul style="list-style-type: none"><li>• Συμβατά μήκη κύματος 850/1300/1310/1490/1550/1625nm</li><li>• Τύπος Ανιχνευτή InGaAs</li><li>• Θύρα USB για αποθήκευση δεδομένων</li><li>• Περιοχή μέτρησης -50 to +26@1550nm</li><li>• Ανάλυση 0,01dB</li><li>• Αυτόματο Κλείσιμο</li><li>• Διαστάσεις 160L x 76W x45H</li><li>• Βάρος 270g</li></ul> |
|---|---|



Headend



Ενισχυτές



Info Channel



Modulators



DiSeqC - Μικτές-Φίλτρα



Fiber



Remote Power Control

# ΠΑΡΕΛΚΟΜΕΝΑ

## PANELS

### Τερματισμού Οπτικής ίνας

- με 4, 8, 16 οπτικές εξόδους στήριξη σε τοίχο και συνδέσμους SC/APC ή FC/PC
- με 12 εξόδους στήριξη σε 19" Patch Panel 1UH και συνδέσμους SC/APC ή E2000/APC



## ΟΠΤΙΚΑ SPLITTERS

### Ενδεικτικά αναφέρουμε

- Optical Splitter 1/2 με Ακροδέκτες SC/APC 1m Fiber SM
- Optical Splitter 1/3 με SC/APC Connectors 1m Fiber SM
- Optical Splitter 1/4 με SC/APC Connectors 1m Fiber SM
- Οπτικά tapoff
- Tap off 90:10 με SC/APC Connectors
- Tap off 90:30 με SC/APC Connectors



## ΚΑΛΩΔΙΑ ΟΠΤΙΚΗΣ ΙΝΑΣ

- Μονότροπες οπτικές ίνες
- Πολύτροπες οπτικές ίνες
- Προτερματισμένες οπτικές ίνες 1-250M

### Συμπληρωματικά είδη:

- Patch cord SC/APC, SC/APC 3m
- Patch cord E2000/APC, E2000/APC 3m
- Optical Attenuators SM 5 dB with SC/APC Connector
- Optical Attenuators SM 10 dB with SC/APC Connector
- Pigtail SC/APC, 1,5m
- Pigtail E2000/APC, 1,5m
- Pigtail FC/APC, 1,5m
- SC/APC Adapter
- E2000/APC Adapter



Όλα τα παραπάνω είναι κατασκευασμένα και ελεγμένα σύμφωνα με τα Ευρωπαϊκά πρότυπα. Διαθέτουν σειριακό αριθμό και συνοδεύονται από πιστοποιητικό ελέγχου.

Headend



Ενισχυτές



Info Channel



Modulators



DiSeqC - Μικτές-Φίλτρα



Fiber



Remote Power Control



# Σειρά SP

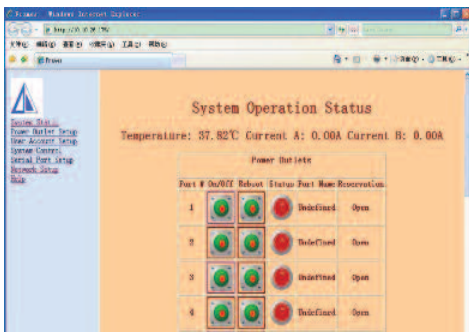
Απομακρυσμένος Έλεγχος Τροφοδοσίας (On/Off) Συσκευών

Διαχείριση / Παρακολούθηση / Επανεκκίνηση / Αναφορά / Έλεγχος

Η σειρά SP παρέχει ασφαλή απομακρυσμένη διαχείριση τροφοδοσίας (On/Off) συσκευών (έως 13 A) και έλεγχου συνεχής λειτουργίας IP συσκευών (IP κάμερες, καταγραφικά server, router, switches κλπ.) Επίσης έχει την δυνατότητα παρακολούθησης της θερμοκρασίας που βρίσκεται η συσκευή και του ρεύματος που καταναλώνει.

## Εφαρμογές:

- Έλεγχος τροφοδοσίας (On/Off) συσκευών που λειτουργούν από 100 V AC έως 240 V AC, 50 έως 60 Hz
- Έλεγχος τροφοδοσίας (On/Off) συσκευών μέσω e-mail.
- Προγραμματιζόμενο περιοδικό ή εβδομαδιαίο κλείσιμο και επαναφορά της τροφοδοσίας των συσκευών.



Web Interface



## Τεχνικά χαρακτηριστικά

- Με θύρα RS232 και Ethernet 10/100 Base-T (υποστηρίζει AUTO-MDIX) για έλεγχο και προγραμματισμό
- Υποστηρίζει ασφαλής σύνδεση Ethernet, SMTP κρυπτογραφημένη μεταφορά και https ασφαλή πρόσβαση (SP σειρά)
- Υποστηρίζει DHCP ή στατική IP
- Διαθέτει απλό firewall, απαγορεύει την απομακρυσμένη πρόσβαση.
- Αυτόνομο Auto Ping για κάθε έξοδο με πακέτο ICMP ping
- Ενσωματωμένο SNMP Agent και Trap και δυνατότητα για μήνυμα ειδοποίησης.
- Υποστήριξη POP3 / SMTP για την αποστολή και λήψη εντολών ελέγχου ή δεδομένα χρήστη.
- Διαθέτει πρόσβαση για εξουσιοδοτημένους χρήστες μέσω RS232, IE, telnet, SNMP για έλεγχο ή αλλαγή παραμέτρων.
- Τοπικός και απομακρυσμένος έλεγχος θερμοκρασίας
- Τοπικός και απομακρυσμένος έλεγχος ρεύματος
- Χρονοδιακόπτης / Ρολόι για κάθε πρίζα
- Dial-up σύνδεση μόντεμ μέσω σειριακής θύρας
- Χειρίζεται υψηλά ρεύματα μέχρι 13A, 100-240V
- Υποστηρίζει έλεγχο σε 2, 8, 16 και 20 πρίζες τροφοδοσίας ανάλογα με το μοντέλο



Headend



Ενισχυτές



Info Channel



Modulators



DiSEqC - Μικτές-Φίλτρα



Fiber



Remote Power Control



# *AMF ELECTRONICS*

SOLUTIONS FOR COMMUNICATIONS

Αρχιμήδους 33 - 35, 145 69, Άνοιξη Αττικής,  
Τηλ.: 210 6229298 (6 γραμμές), Fax: 210 8130248  
e-mail: [info@amfelectronics.gr](mailto:info@amfelectronics.gr), [www.amfelectronics.gr](http://www.amfelectronics.gr)